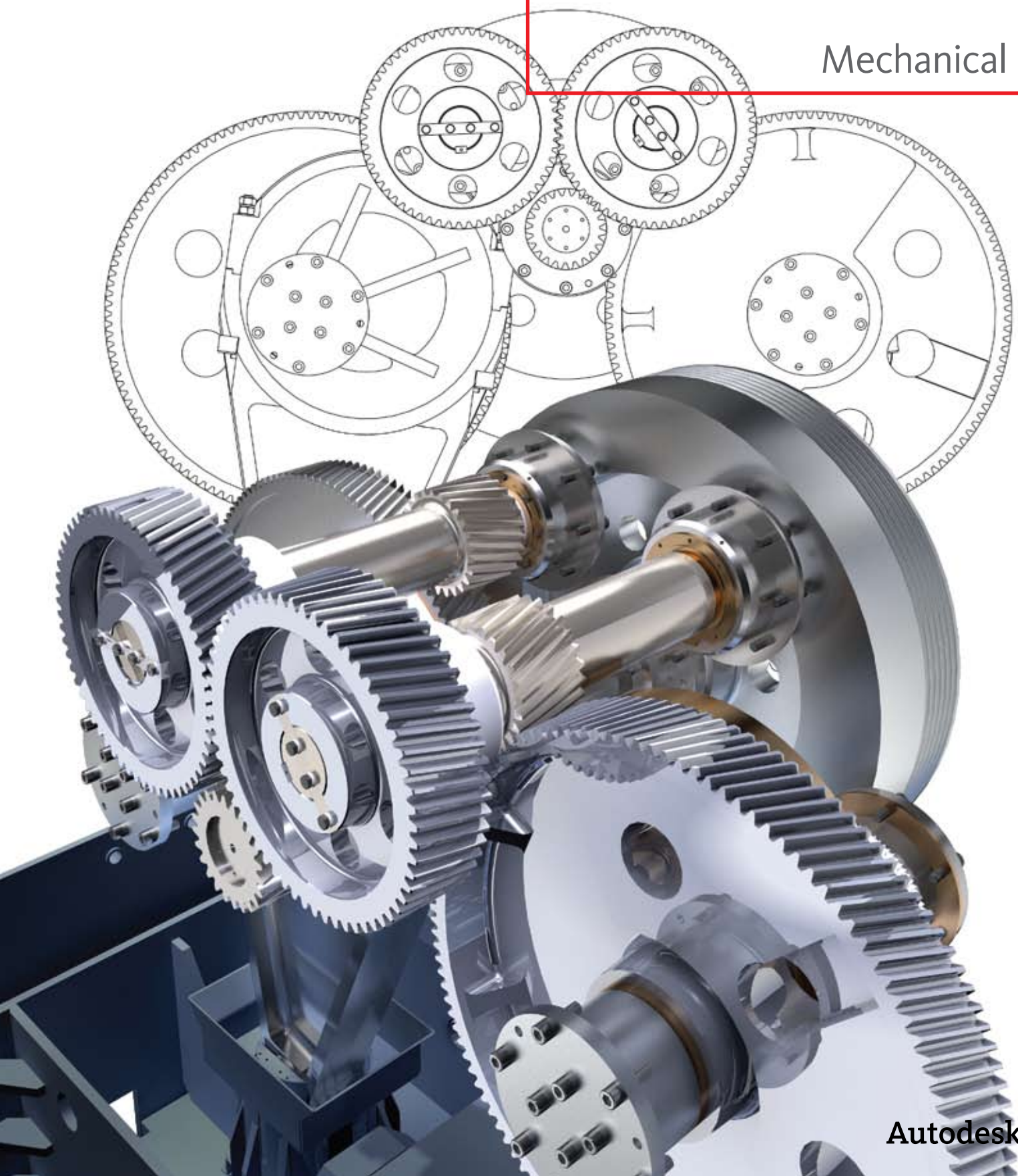


Ferramentas poderosas
para o projeto mecânico.

AutoCAD[®]

Mechanical



Autodesk[®]

A vantagem do AutoCAD Mechanical

Para competir e vencer no atual mercado de design, os engenheiros precisam criar e revisar desenhos mecânicos com uma velocidade jamais vista. O AutoCAD® Mechanical é o software AutoCAD® para o setor de manufatura; ele oferece ganhos substanciais de produtividade em relação ao AutoCAD básico, pois simplifica as tarefas complexas do projeto mecânico.

Conhece estes problemas?

- A produtividade é limitada por causa de um software não específico para o projeto mecânico.
- As frequentes alterações no projeto resultam em horas perdidas refazendo o trabalho à mão.
- Erros de projeto e erros em quantitativos de material (BOMs) e listas de peças atrapalham a entrega de produtos no prazo.
- Atualizar projetos existentes custa um tempo valioso para a empresa.*
- O uso incoerente de normas de desenho atrasa a produção na fábrica.
- A incapacidade de encontrar e reutilizar os projetos força as equipes a criar uma grande quantidade de desenhos partindo do zero.

Descubra por que tantos projetistas e desenhistas estão migrando para o AutoCAD Mechanical.

Padrão para o projeto mecânico 2d

Com extensas bibliotecas de peças normalizadas e ferramentas para automatizar as atividades usuais, o AutoCAD Mechanical acelera o processo do projeto mecânico. O programa proporciona ferramentas inovadoras para desenho e projeto que enfatizam a facilidade de utilização para o usuário do AutoCAD. Aproveitar a experiência do usuário de AutoCAD permite que os projetistas mantenham seus fluxos de trabalho e, ao mesmo tempo, adotem, a critério próprio, as funções avançadas do AutoCAD Mechanical. Os projetistas ganham uma vantagem competitiva ao poupar incontáveis horas de projeto e revisão podendo dedicar tempo à inovação ao invés de lidar com problemas de fluxo de trabalho.

Maximizar a produtividade

A elaboração de projetos mecânicos, em geral, requer gastar horas valiosas em soluções alternativas manuais para finalizar uma tarefa. Graças ao ambiente de desenho simplificado para o setor de manufatura e à automatização de diversas tarefas manuais, o AutoCAD Mechanical melhora o desempenho no projeto e proporciona ganhos imediatos de eficiência. O AutoCAD Mechanical fornece ferramentas de produtividade de alto impacto para os usuários do AutoCAD que precisam fazer atualizações e alterações iterativas no projeto, reduzindo a necessidade de revisar o trabalho por causa dessas tarefas. As poderosas ferramentas de dimensionamento facilitam e aceleram as tarefas de inserir, apagar e editar cotas. Criado para poupar tempo, o AutoCAD Mechanical tem uma ferramenta específica para quase todo aspecto do processo de desenho mecânico.

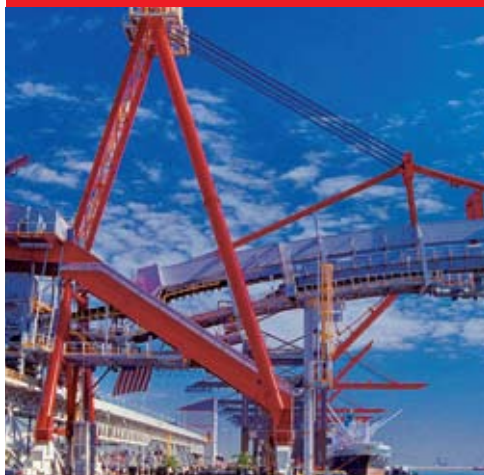
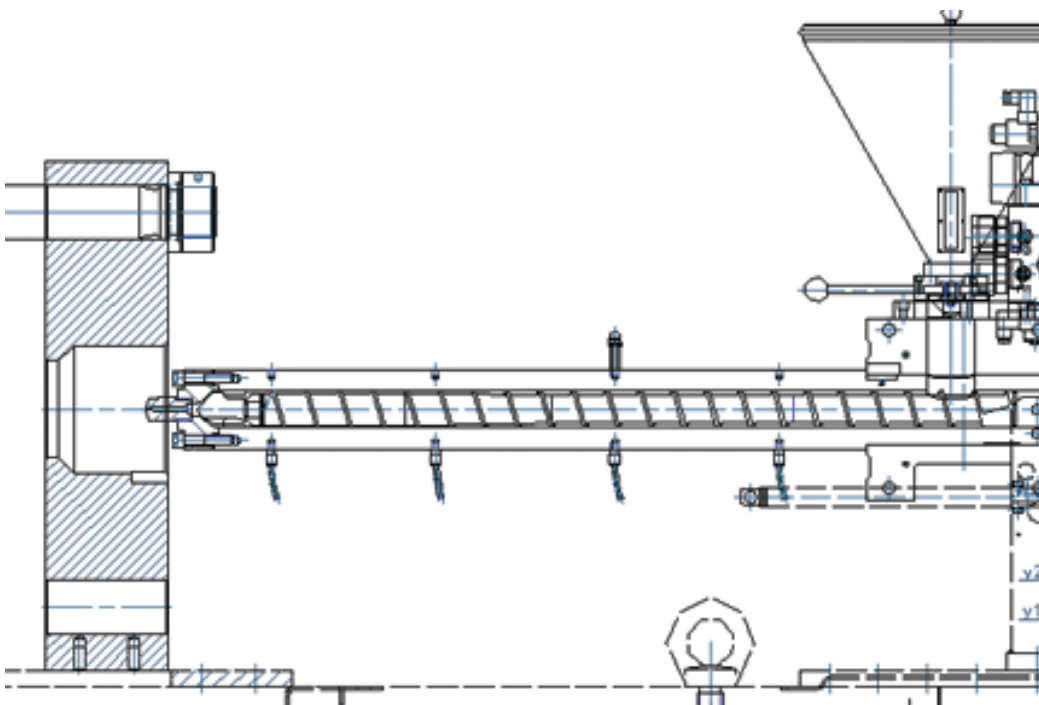


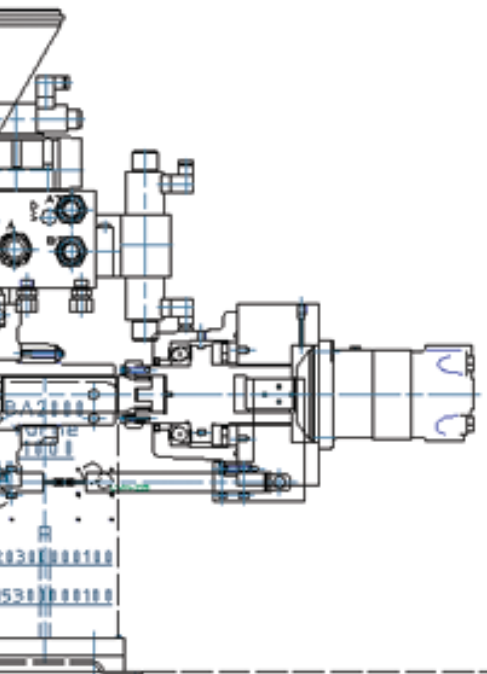
Imagem cedida por Thyssen-Krupp Corporation



Imagem cedida por Parker Hannifin Corporation

Reduzir erros e inconsistências

Ao criar desenhos mecânicos, os projetistas podem introduzir erros e inconsistências no projeto por descuido – desperdiçando tempo e dinheiro. O AutoCAD Mechanical traz uma biblioteca de mais de 700.000 peças padronizadas e oferece suporte para normas internacionais de desenho, permitindo que os usuários atendam de forma coerente aos requisitos de projeto para o mercado globalizado. O AutoCAD Mechanical também permite que os desenhistas documentem modelos nativos do Autodesk® Inventor™ no ambiente de desenho conhecido do AutoCAD. Esse fluxo de trabalho associativo sincroniza os desenhos com o modelo 3D – isso reduz erros e inconsistências e poupa horas de revisão do trabalho. A comunicação clara e coerente no processo de projeto e na documentação auxilia as equipes a evitar atrasos e erros no chão da fábrica – assim, empresa pode permanecer um passo à frente da concorrência.



Mais eficiência no gerenciamento de dados de projeto

Terminado o projeto, é importante compartilhar informações precisas sobre o projeto e as peças com as equipes responsáveis pelos pedidos e pela fabricação do produto. Utilizar um software que não seja específico para isso muitas vezes significa criar manualmente os principais quantitativos de material e listas de peças. Com os métodos manuais, até mesmo a menor alteração no projeto pode gerar erros que resultam em atrasos na entrega para o cliente.

Para ajudar a empresa a prevenir erros e atrasos onerosos, o AutoCAD Mechanical oferece uma integração sólida com os aplicativos Autodesk de gerenciamento de dados; isso permite a troca segura e eficiente de dados de projeto e promove a colaboração precoce entre os grupos de trabalho de projeto e manufatura. Os diferentes grupos de trabalho gerenciam e acompanham todos os componentes de um protótipo digital com o software gratuito* Autodesk® Design Review – a forma 100% digital de revisar, medir, marcar e acompanhar alterações de projetos – possibilitando a melhor reutilização dos dados mais importantes do projeto, o gerenciamento de quantitativos de material (BOMs) e a colaboração com outras equipes e parceiros.

Chegou a hora

Deseja alcançar uma produtividade inigualável com seu processo de projeto mecânico 2D? Chegou a hora de migrar para o AutoCAD Mechanical.

As 10 principais razões para migrar do AutoCAD para o AutoCAD Mechanical.

1. 700.000 peças e detalhes padronizados;
2. Barra de ferramentas de desenho ampliada para a manufatura;
3. Cotas eficientes e inteligentes;
4. Ferramentas de detalhamento reutilizáveis;
5. Suporte para normas internacionais de desenho;
6. Quantitativos (BOM) e balões associativos;
7. Gerenciamento de camadas
8. Linhas ocultas;
9. Geradores de componentes e calculadoras;
10. Intercâmbio de dados entre os sistemas CAD.

Para saber mais, visite www.autodesk.com.br/autocadmechanical-productividade

Prototipagem Digital para o setor de manufatura

A Autodesk é uma das principais fornecedoras mundiais de software de engenharia, oferecendo às empresas as ferramentas para experimentar as ideias antes que elas se tornem realidade. Colocando a poderosa tecnologia de Prototipagem Digital ao alcance dos fabricantes em geral, a Autodesk está mudando a forma como esses fabricantes veem os processos de projeto, e ajudando na criação de fluxos de trabalho mais produtivos. A abordagem da Autodesk para a Prototipagem Digital é singular por ser econômica, eficaz, escalável e acessível, permitindo que um grupo maior de fabricantes usufrua dos benefícios com uma interferência mínima nos fluxos de trabalho existentes, proporcionando o caminho mais curto para a criação e a manutenção de um modelo digital único em um ambiente de engenharia multidisciplinar.

Para saber mais ou comprar

Fale com especialistas em todo o mundo que podem oferecer consultoria sobre os produtos, profundo entendimento do setor e um valor que vai além da compra do software. Para adquirir o AutoCAD Mechanical, entre em contato com um Provedor de Soluções Premier da Autodesk ou um Revendedor Autorizado Autodesk. Para localizar o revendedor mais próximo, visite www.autodesk.com.br/revendedores.

Formação e aprendizagem Autodesk

A Autodesk oferece soluções de aprendizagem para satisfazer suas necessidades – desde cursos com instrutor ou aulas individuais a treinamentos on-line e recursos educacionais. Consulte os especialistas em um Authorized Training Center (ATC®), acesse as ferramentas de aprendizagem on-line ou na livraria local e valide sua experiência com a certificação Autodesk. Para saber mais, visite www.autodesk.com.br/learning.

Serviços e suporte Autodesk

Acelere o retorno dos investimentos e aumente a produtividade com métodos inovadores para compra, produtos relacionados, serviços de consultoria e suporte oferecidos pela Autodesk e por parceiros autorizados da Autodesk. Destinadas a manter você atualizado e à frente da concorrência, essas ferramentas facilitam o aproveitamento máximo do produto adquirido, seja qual for o ramo de atividade. Para saber mais, visite www.autodesk.com.br/servicosesuporte.

Autodesk Subscription

Com o Autodesk® Subscription, aproveite os benefícios de aumento da produtividade, orçamentos previsíveis e simplicidade na gestão de licenças. Você obtém as atualizações do seu software Autodesk e todos os melhoramentos extras do produto, caso ocorram dentro do prazo de sua assinatura. Termos de licença exclusivos estão disponíveis apenas para membros da Subscription. Uma variedade de recursos para a comunidade – inclusive suporte direto pela Internet fornecido por especialistas e técnicos da Autodesk – treinamento no ritmo do aluno e e-Learning, ajudam a ampliar suas habilidades e fazem da Autodesk Subscription a melhor forma de aproveitar seu investimento. Para saber mais, visite www.autodesk.com.br/subscription.

*Produtos gratuitos estão sujeitos aos termos e condições do contrato de licenciamento para usuário final que acompanha o arquivo eletrônico deste software.

Imagem da capa cedida por Prensa Jundiá, Brazil.

Autodesk, AutoCAD, Autodesk Inventor e Inventor são marcas registradas ou marcas comerciais da Autodesk, Inc., e/ou subsidiárias e/ou afiliadas nos Estados Unidos e/ou outros países. Todos os outros nomes de marcas, nomes de produtos ou marcas comerciais pertencem aos respectivos titulares. A Autodesk reserva para si o direito de alterar as ofertas e especificações de produtos a qualquer momento, sem aviso prévio, não sendo responsável por erros gráficos ou tipográficos que possam existir neste documento. © 2009 Autodesk, Inc. Todos os direitos reservados. 206A1-000000-MZ02